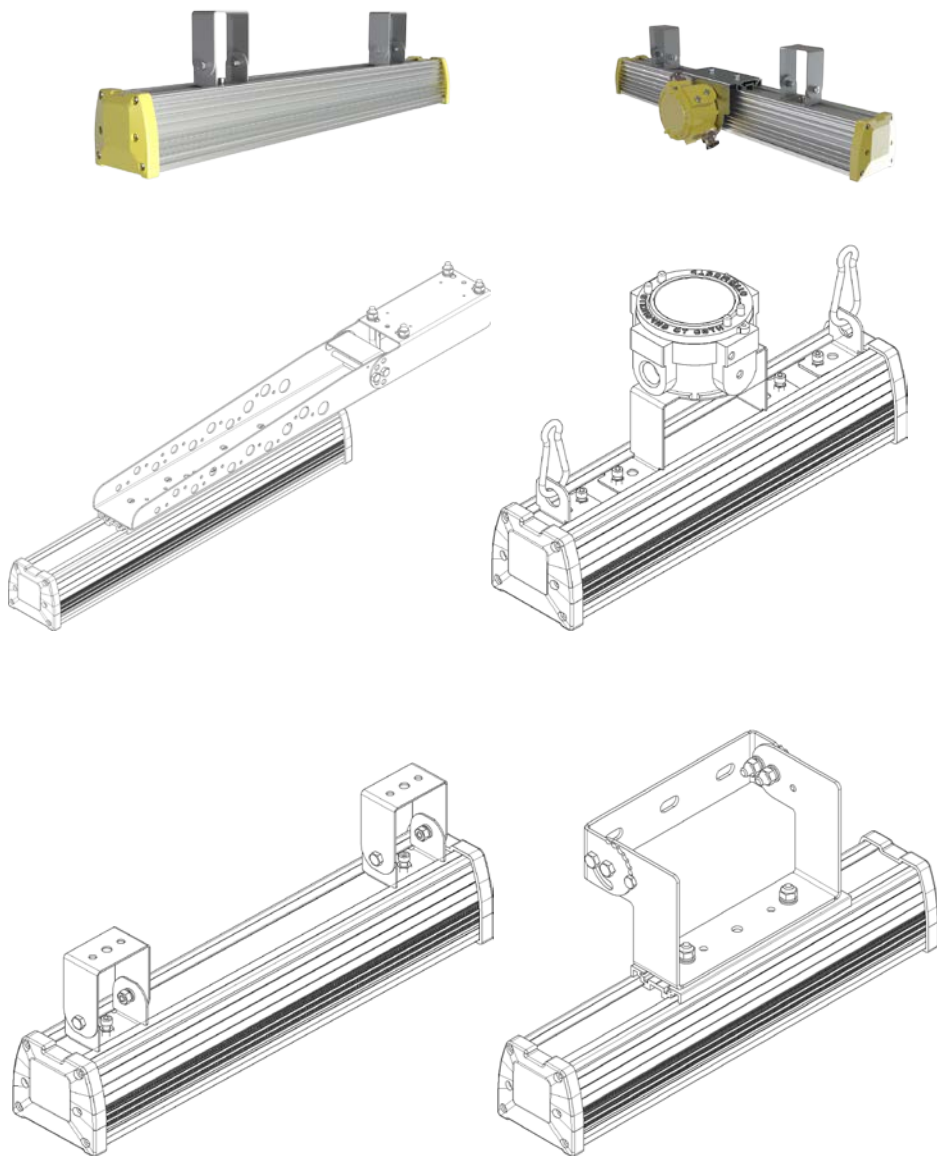


## ВНЕШНИЙ ВИД СВЕТИЛЬНИКА:



## ПАСПОРТ И РУКОВОДСТВО ПО ЭКСПЛУАТАЦИИ НА ВЗРЫВОЗАЩИЩЕННЫЕ СВЕТОДИОДНЫЕ СВЕТИЛЬНИКИ ОБЩЕГО ОСВЕЩЕНИЯ SV-LN-EX

### ОБЩИЕ СВЕДЕНИЯ ОБ ИЗДЕЛИИ:

**Наименование изделия:** SV-LN-EX светильник взрывозащищенный общего освещения.

**Маркировка типа взрывозащиты:** 1Ex e mb II T4 Gb X, Ex tb mb IIIС T90°C Db X.

**Сфера применения:** для общего освещения взрывоопасных производственных помещений, зон и закрытых и открытых площадок, так же применяются при уличном освещении; светильники не предназначены для использования в рудниках и шахтах.

**Описание типа взрывозащиты ГОСТ 31610.0—2014(IEC 60079-0:2011):**

Для газовых сред:

Знак Ex, указывающий, что электрооборудование соответствует одному или нескольким стандартам на взрывозащиту конкретного вида.

1 – уровень зоны взрывозащиты. Зона 1 – зона, в которой существует вероятность взрывоопасной газовой смеси в нормальных условиях эксплуатации. (ГОСТ 31610.0-2014, ГОСТ Р МЭК 60079-7-2012, ГОСТ Р МЭК 60079-18-2012)

e - Повышенная защита вида «е» (для уровня взрывозащиты оборудования Mc или Gb);  
mb - Герметизация компаундом (для уровня взрывозащиты оборудования Mb или Gb);  
II – подгруппа электрооборудования в соответствии с категорией взрывоопасности смеси T4 – максимальная температура поверхности. Не более 135 °С

Gb – Уровень взрывозащиты, присваиваемый оборудованию для взрывоопасных газовых сред с уровнем взрывозащиты "высокий", не являющемся источником воспламенения в нормальных условиях эксплуатации или при предполагаемых неисправностях и характеризующемуся малой вероятностью стать источником воспламенения в течение времени, от момента возникновения взрывоопасной среды до момента отключения питания электрической энергией (ГОСТ 31610.0-2014).

Для пылевых сред:

Знак Ex, указывающий, что электрооборудование соответствует одному или нескольким стандартам на взрывозащиту конкретного вида.

tb – защита оболочкой (для уровня взрывозащиты электрооборудования Db)

IIIС – обозначение группы (подгруппы) оборудования. Электрооборудование группы III предназначено для применения в местах (кроме подземных выработок шахт и их наземных строений), опасных по взрывоопасным пылевым средам. Подгруппа IIIС – среда, содержащая проводящую пыль. (ГОСТ Р МЭК 60079-31)

T90°C – значение максимальной температуры поверхности в градусах Цельсия.

Db – обозначение соответствующего уровня взрывозащиты электрооборудования.

Материалы, используемые для изготовления оболочек электрооборудования группы III, должны содержать по массе: для уровня взрывозащиты оборудования Db – не более 7,5% (в сумме) магния, титана и циркония.

X – особые условия применения оборудования. В сертификате содержится дополнительная необходимая информация по установке, использованию и техническому обслуживанию оборудования.

### **Конструктивные особенности:**

Светильники изготавливаются с постоянно присоединенным кабелем питания длиной не менее 5 м. Подключение свободного конца кабеля к питающей сети необходимо осуществлять с помощью взрывозащищенной распределительной коробки соответствующей условиям применения и имеющей действующий сертификат соответствия. Светильники предназначены только для стационарной установки. Конструкция светильника не разборная (не вскрывать).

## ОСНОВНЫЕ ТЕХНИЧЕСКИЕ ДАННЫЕ:

Напряжение питания, В.....	220(АС)
Частота сети переменного тока, Гц.....	50-60
Потребляемая мощность, Вт.....	12-120
Температура окружающей среды, С.....	-50 +50
Класс защиты от поражения эл. током.....	I
Степень защиты оболочки по ГОСТ 14254-96.....	IP66
Коэффициент мощности, %.....	>90
Пульсации светового потока, %.....	<5
Индекс цветопередачи CRI.....	>80
Цветовая температура.....	5000/4000/3000К

## КОМПЛЕКТНОСТЬ:

Изделие:..... 1 шт.  
Паспорт и руководство по эксплуатации: ..... 1 шт.

## СРОК СЛУЖБЫ:

составляет не менее 50 000 часов.(П.1.2.13 ТУ 27.40.39-010-23334258-2019).

## ГАРАНТИЯ ИЗГОТОВИТЕЛЯ

Гарантийный срок эксплуатации светильника составляет 5 лет со дня продажи покупателю, но не более 60 месяцев со дня выпуска предприятием-изготовителем.

При отсутствии штампа магазина или торгующей организации срок гарантии исчисляется со дня выпуска изделия предприятием-изготовителем, который указывается в настоящем паспорте.

При несоблюдении правил хранения и транспортирования организациями-посредниками (дилерами) предприятие-изготовитель не несет ответственности перед конечными покупателями за сохранность и качество продукции.

Для ремонта светильника в период гарантийного срока требуется предоставить акт рекламации с указанием условий, при которых была выявлена неисправность, и предъявить само изделие с паспортом предприятию-изготовителю или представителю.

К гарантийному ремонту принимаются изделия, не имеющие механических повреждений, при сохранении защитных наклеек и паспорта предприятия-изготовителя.

## СВЕТОТЕХНИЧЕСКИЕ ХАРАКТЕРИСТИКИ ПО МОДЕЛЯМ

Модель SV-LN-EX	Мощность, Вт	Световой поток, Лм**	Кол-во св-ов	Масса, кг	Габаритные размеры без консоли, мм
SV-LN-EX-12	12	1518	5	2,2	220x81x73
SV-LN-EX-25	25	3036	10	2,75	270x81x73
SV-LN-EX-35	35	4554	15	3,4	380x81x73
SV-LN-EX-50	48	6072	20	4	480x81x73
SV-LN-EX-60	60	7590	25	4,6	580x81x73
SV-LN-EX-75	72	9107	30	5,2	680x81x73
SV-LN-EX-90	84	10625	35	5,8	780x81x73
SV-LN-EX-100	96	12143	40	6,95	880x81x73
SV-LN-EX-120	120	15179	50	8	1080x81x73

\*\* Указан световой поток с учетом потерь в оптической системе светильника, при температуре светодиода +25 градусов.

## ИНСТРУКЦИЯ ПО ЭКСПЛУАТАЦИИ И МОНТАЖУ

Запрещается монтировать/демонтировать светильник при подключенном напряжении.

Запрещается эксплуатировать светильник без защитного заземления.

Регулярно проверяйте электрические соединения и целостность электропроводки.

Присоединение светильника к поврежденной электропроводке запрещено.

Перед установкой убедитесь в соответствии напряжения питающей сети: **220В**.

Запрещается эксплуатировать светильник с поврежденной изоляцией проводов и мест электрических соединений.

Запрещается эксплуатировать светильник со снятым стеклом.

**Запрещается эксплуатировать светильник стеклом вверх, если при этом есть вероятность попадания воды на рассеиватель.**

Перед монтажом светильника убедиться в отсутствии внешних повреждений электропроводки, а также проверить комплектность.

Подсоединить сетевые провода светильника к питающей сети. Фаза (Коричневый) Ноль (Синий) Заземление (Желтый/Зеленый). Вставить подготовленные концы проводов в зажимы клеммника, затянуть винты.

Установите светильник в подготовленное место для установки.

Включите питание и убедитесь, что светильник работает.



**Запрещается эксплуатация светильника без заземления. В процессе эксплуатации светильников должны проводиться периодические профилактические работы, которые включают в себя осмотр внешнего состояния, кабелей и мест их крепления (периодичность - один раз в три месяца). При необходимости очистки, допускается очистка внешних поверхностей светильников только при помощи влажной ткани;**

**ПРАВИЛА ТРАНСПОРТИРОВКИ И ХРАНЕНИЯ:** Транспортирование и хранение материалов и составных частей должно проводиться по ГОСТ 12.3.020 в условиях, обеспечивающих сохранность от повреждений.

## СВИДЕТЕЛЬСТВО О ПРИЕМКЕ:

Светильник **SV-LN-EX** с обеспечиваемой взрывозащитой 1Ex e mb II T4 Gb X, Ex tb mb IIC T90°C Db X соответствует ТУ 27.40.39-010-23334258-2019 и признан годным к эксплуатации.

Сертификат соответствия: № ЕАЭС RU C-RU.НА65.В.00563/20

Орган по сертификации: ОС ООО «ТехБезопасность»

Соответствует требованиям Технического регламента Таможенного союза «О безопасности оборудования для работы во взрывоопасных средах» (ТР ТС 012/2011. ГОСТ 31610.0-2014, ГОСТ Р МЭК 60079-7-2012, ГОСТ Р МЭК 60079-18-2012, ГОСТ Р МЭК 60079-31-2010)

Заводской номер \_\_\_\_\_

Дата выпуска \_\_\_\_\_

ОТК \_\_\_\_\_

**ИЗГОТОВИТЕЛЬ: ООО «СВТЕХНИКС»**

**423812, РФ, РТ, г. Набережные Челны, ул. Ахметшина, д. 121, офис 15.**

**Телефон: +78552250016. Адрес электронной почты: darimsvet-sale@mail.ru**